

WIRE
LESS
CON
T

quibick

A C C E S S O R I



**WIRELESS
CONTROLLER**
PER **NINTENDO SWITCH™**

MANUALE D'ISTRUZIONI



PRIMA DELL'UTILIZZO

Grazie per aver acquistato il nostro controller. Prima dell'utilizzo leggere attentamente il presente manuale. Si prega di conservarlo per riferimenti futuri.



SPECIFICHE TECNICHE

- > **Tensione di funzionamento:** DC 3,7V

- > **Corrente di funzionamento:** circa 10 mA

- > **Tempo di utilizzo continuo:** > 20 ore

- > **Corrente in standby (sleep):** < 5 μ A

- > **Tensione/corrente di ricarica:** DC 5V/500 mA

- > **Distanza di trasmissione Bluetooth:** \leq 8 m

- > **Capacità della batteria:** 400 mAh

- > **Tempo di standby:** 60 giorni con carica completa



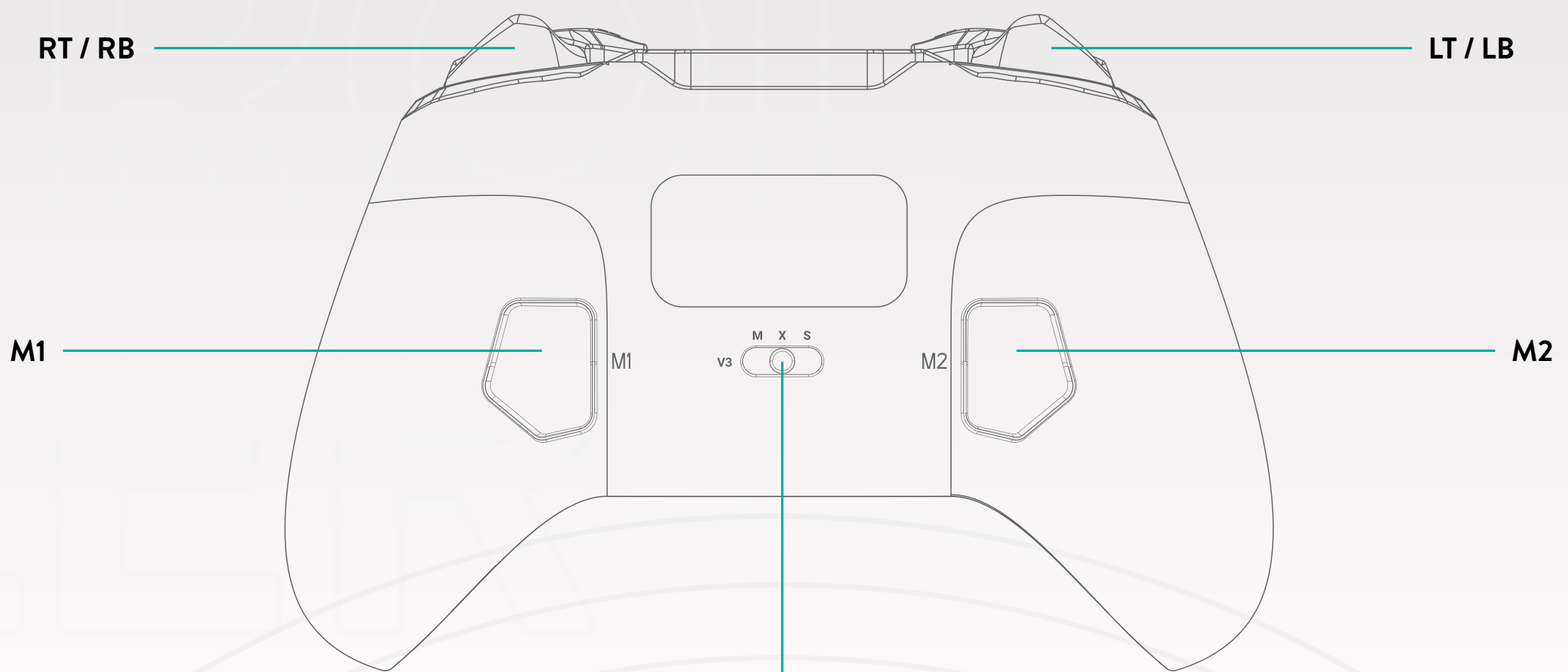
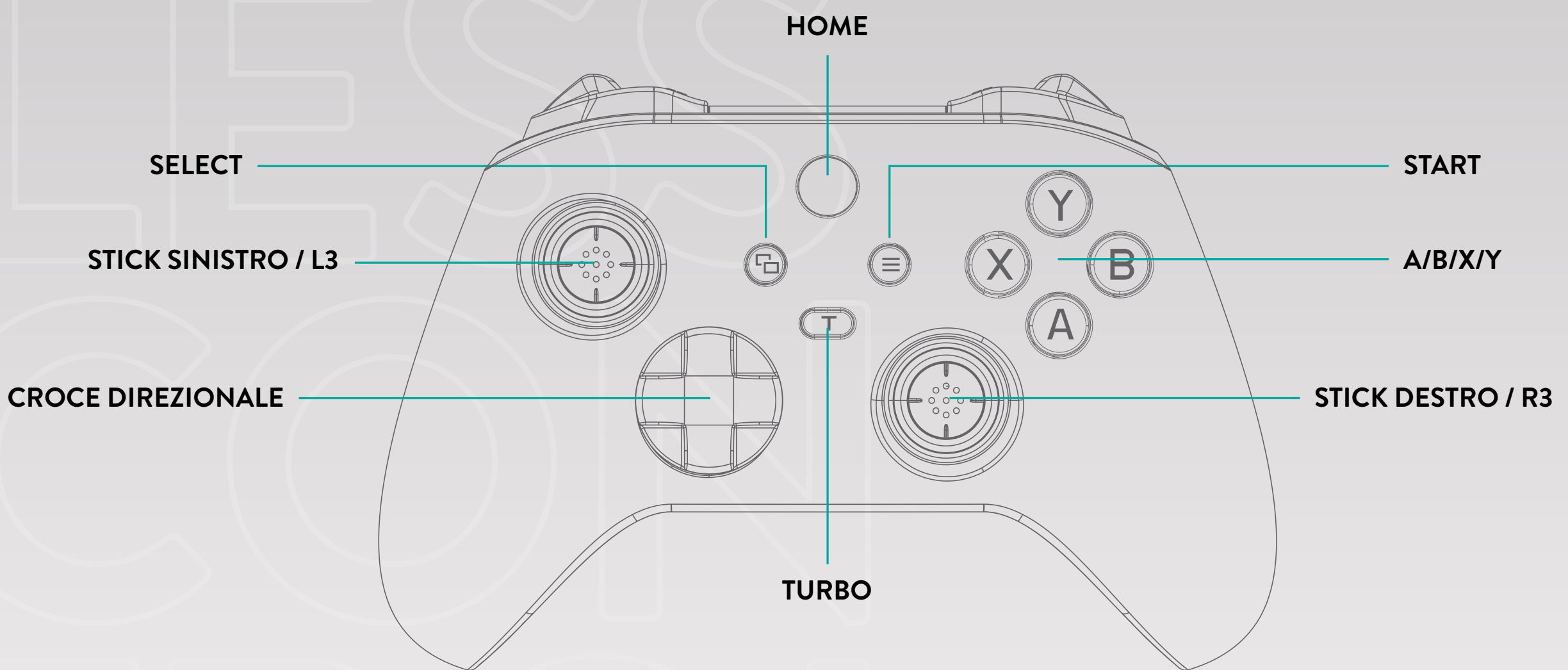
DESCRIZIONE

- > Controller con tecnologia wireless avanzata
 - > Trigger Hall Effect
 - > Vibrazione a doppio motore a 3 livelli
 - > Sensore di movimento Six-Axis con calibrazione
 - > LED per abbinamento e ricarica
 - > Pulsanti posteriori programmabili M1/M2
 - > Tasto cambio modalità e cavo USB Type-C incluso
 - > Compatibile con l'intero catalogo giochi di Switch™ 2
- Non include:
- Feedback aptico HD Rumble 2
 - Pulsanti GL/GR posteriori
 - Pulsante C GameChat
 - Jack audio

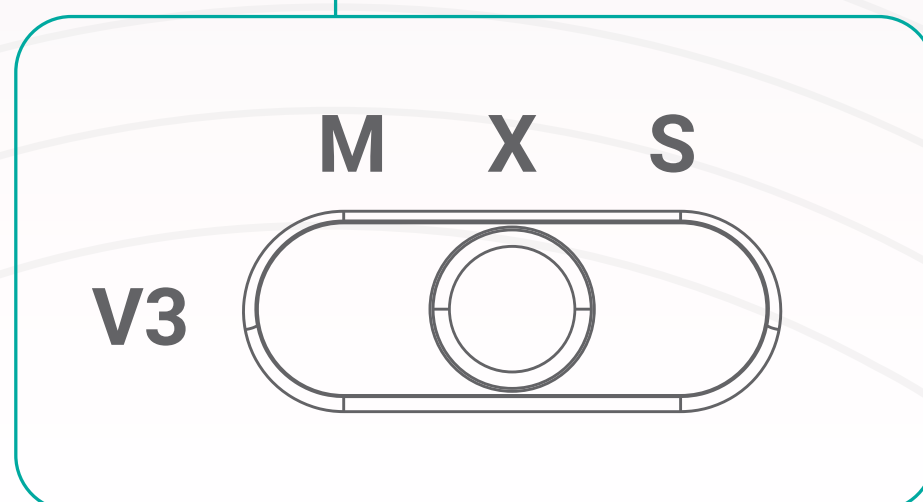




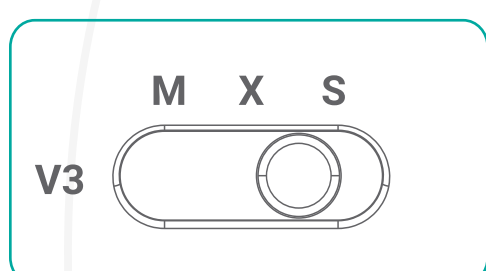
DISPOSIZIONE DEI TASTI



TASTO DI CAMBIO MODALITÀ

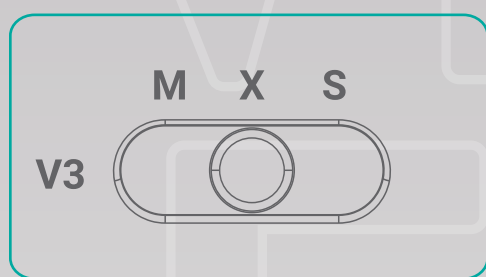


CONNESSIONE SWITCH™/SWITCH™ 2



- > Sulla console Switch™/Switch™ 2, selezionare Controller > Cambia impugnatura/ordine per entrare nell'interfaccia di abbinamento del controller.
- > Premere L + R sul controller.
- > Impostare il controller sulla modalità Switch™.
- > Tenere premuto il pulsante HOME per 3 secondi: la spia luminosa verde inizierà a lampeggiare.
- > A connessione riuscita, la spia del controller rimarrà accesa (verde fissa).
- > Una volta collegato correttamente, è possibile premere direttamente il pulsante HOME:
 - la spia lampeggerà lentamente;
 - il controller si riconnetterà automaticamente.

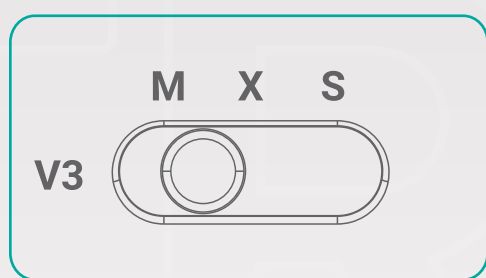
CONNESSIONE X-INPUT



Modalità X-input:

- > Imposta il controller in modalità **X-input**.
- > Tieni premuto il tasto **HOME** per 3 secondi: la spia luminosa (verde) inizierà a lampeggiare.
- > Sul dispositivo, cerca e aggiungi un nuovo dispositivo Bluetooth.
- > Quando compare il nome "Xbox Wireless Controller", selezionalo e connettiti.
- > Dopo la connessione avvenuta con successo, la spia del controller rimarrà accesa (verde fisso).
- > Una volta associato, puoi premere direttamente il tasto **HOME**:
 - la spia lampeggerà lentamente,
 - il controller si ricollega automaticamente.
- > Dispositivi compatibili: streaming su Android / iOS / HarmonyOS / serie console Xbox / PC, e per giochi originali su smartphone.

CONNESSIONE MFi



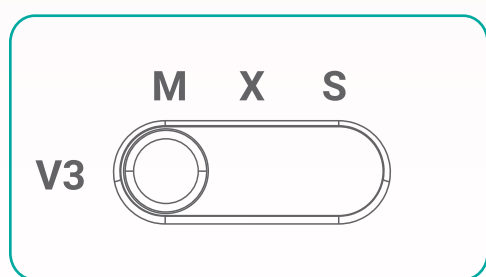
Modalità MFi:

- > Porta il controller in modalità **MFi**, poi tieni premuto il tasto **HOME** per 3 secondi; il LED di indicazione (viola) inizierà a lampeggiare.
- > Sul dispositivo, cerca il nome del dispositivo "DUALSHOCK 4 Wireless Controller" e seleziona Connetti.
- > Dopo la connessione avvenuta con successo, il LED sul controller rimane acceso (viola).

Nota:

- > Questa modalità è adatta per giocare a giochi nativi su Apple, Android o HarmonyOS, così come a giochi in streaming su PS4/PS5.

CONNESSIONE V3



Modalità V3:

- > Portare la modalità del joystick su **V3**.
- > Premere e tenere premuto il tasto **HOME** per 3 secondi: la spia indicatrice (rossa) lampeggia.
- > Accendere il Bluetooth del telefono.
- > Cercare il nome Bluetooth "G6" e seleziona connetti.
- > A collegamento avvenuto con successo, la spia del joystick rimarrà accesa (rossa).
- > Una volta collegato, è possibile premere direttamente **HOME**:
 - La spia lampeggerà lentamente.
 - Il dispositivo si ricollegherà automaticamente.

Note importanti:

- > Questa modalità supporta solo giochi che richiedono il mapping su Android e HarmonyOS, come King of Glory e PUBG.
- > Quando il joystick è in posizione **V3**, per accendere il dispositivo in modalità HID:
 - Tenere premuto prima **X**,
 - Poi premere **HOME**.
- > È necessario seguire questa procedura ogni volta per il collegamento.

ISTRUZIONI APPLICABILI

1. Utilizzando la connessione Bluetooth 5.3 EDR/BLE, il controller può collegarsi a vari dispositivi host, come telefoni cellulari, tramite Bluetooth.
2. Supporta l'app Shooting Plus, che può essere scaricata da vari store di applicazioni mobili.
3. Supporta le modalità standard HID di Android e HarmonyOS e consente di giocare a diversi giochi arcade che utilizzano tali modalità.
4. Supporta i sistemi Android 6.0 e superiori (ad esempio la modalità Android di Shooting Plus).
5. Supporta i giochi MFi per iOS 13.0 e versioni successive, che possono essere scaricati tramite l'app ShanWan MFi.
6. Supporta la riproduzione di giochi in modalità X-input su telefoni Android, Apple e HarmonyOS.
7. È dotato di funzione di rilevamento del movimento a sei assi, con supporto per il controllo tramite movimento.

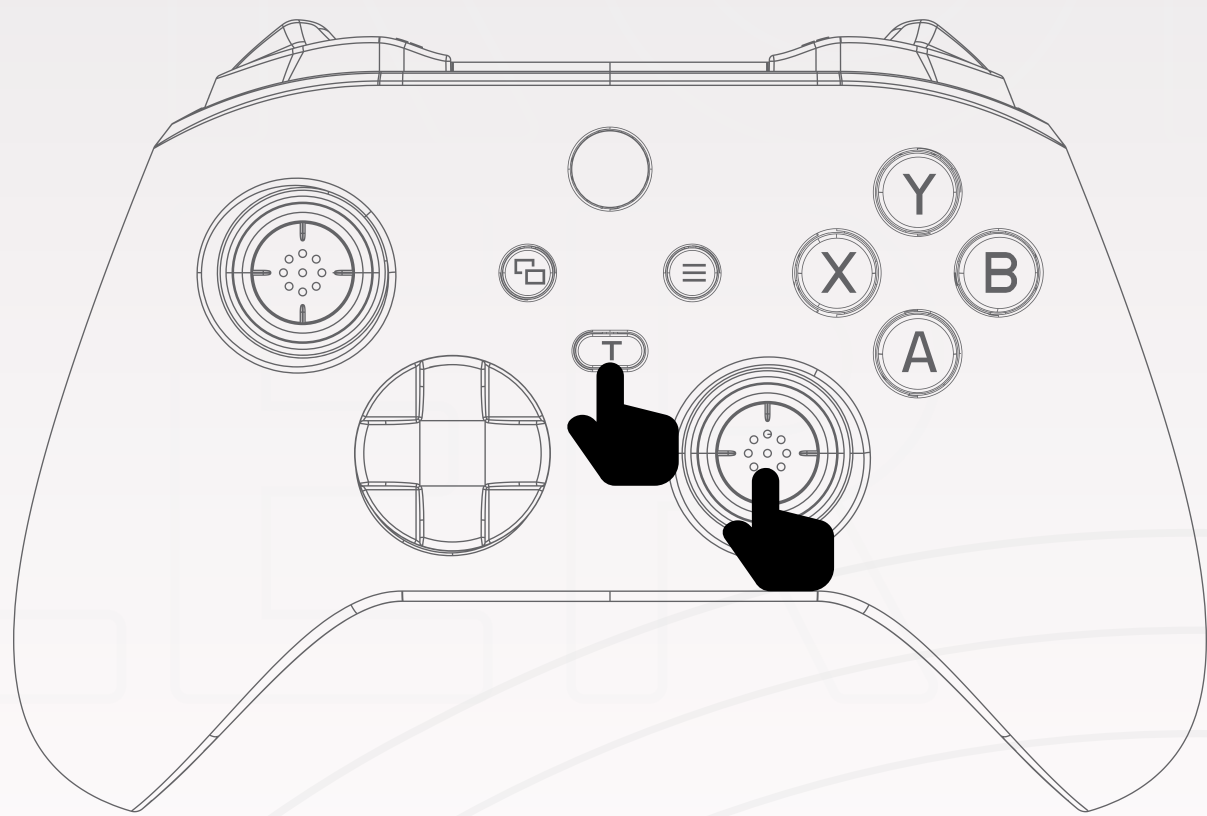
A causa di problemi di compatibilità del sistema del telefono, alcuni dispositivi potrebbero non supportare questo controller.

A causa di fattori non controllabili, come aggiornamenti del software delle piattaforme di gioco ufficiali o modifiche al codice sorgente, alcuni giochi potrebbero non riuscire a connettersi o a funzionare correttamente con questo prodotto.

La nostra azienda non è responsabile per eventuali conseguenze e si riserva il diritto di interpretazione finale in merito a questa questione.

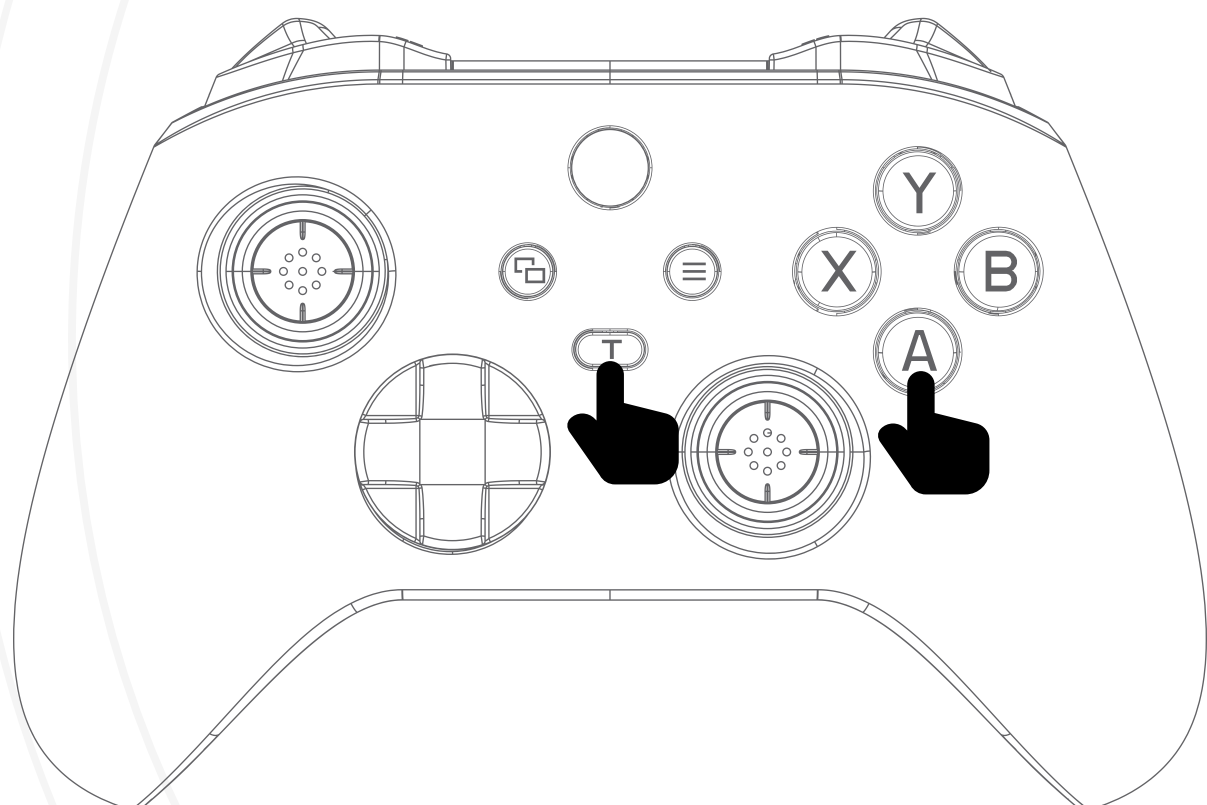
REGOLAZIONE DELL'INTENSITÀ DELLA VIBRAZIONE DEL MOTORE

- > Premendo e tenendo premuto **TURBO + Stick destro su/giù** è possibile aumentare o ridurre la vibrazione del motore.



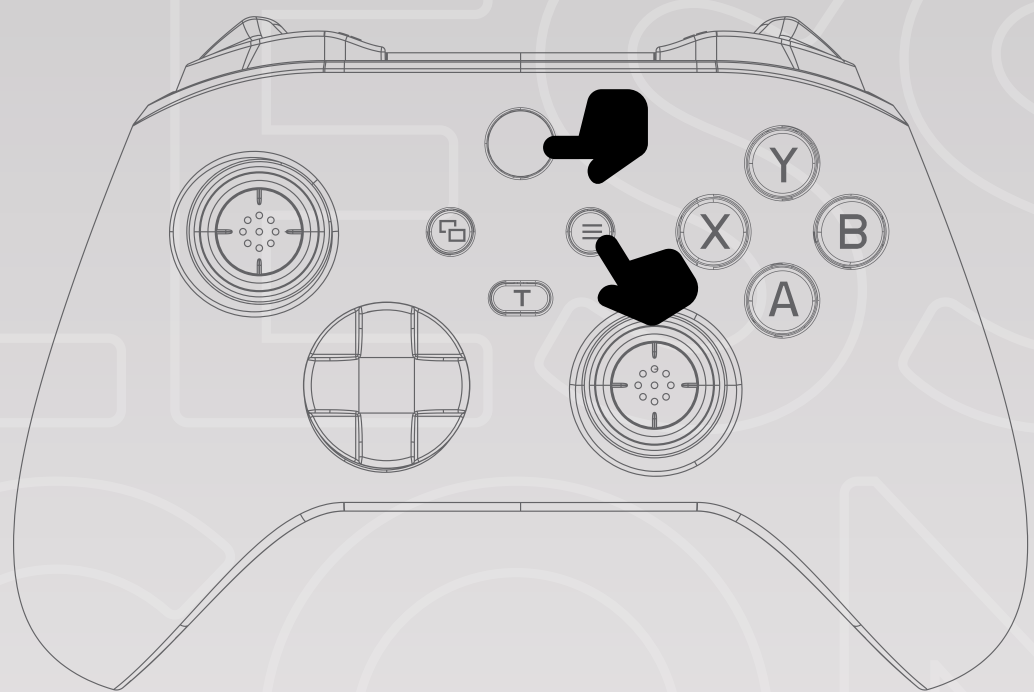
IMPOSTAZIONI TURBO

- > Premi **A + T** > attiva il turbo del tasto A (fuoco continuo).
- > Premi di nuovo **A + T** > il tasto A invia automaticamente comandi ripetuti.
- > Premi una terza volta **A + T** > disattiva il turbo e torna allo stato normale.
- > Quando un tasto è in modalità **AUTO** (fuoco continuo automatico):
Tieni premuto **TURBO + levetta sinistra su/giù** per regolare la velocità:
 - 8 colpi/sec
 - 15 colpi/sec
 - 25 colpi/sec(vale anche per altri tasti)



CALIBRAZIONE ASSI

- > Appoggia il controller su una superficie piana.
- > Tieni premuti **START + HOME** finché la luce resta accesa, poi rilasciali.
- > Quando la calibrazione è completata, la luce si spegne.



SENSAZIONE FISICA (VIBRAZIONE E GIROSCOPIO)

Per impostare una macro:

- > Tieni premuto **T** per 8 secondi › se vibra, passa alla simulazione della levetta destra.
- > In questa modalità, premi leggermente **T** › attiva il giroscopio parziale (utile nei giochi FPS per mirare premendo **L2**).
- > Tieni premuto di nuovo **T** per 8 secondi › se vibra, passa alla simulazione della levetta sinistra.
- > Tieni premuto **T** ancora per 8 secondi › se vibra, la funzione viene disattivata.



PROGRAMMAZIONE MACRO (TASTI POSTERIORI M1/M2)

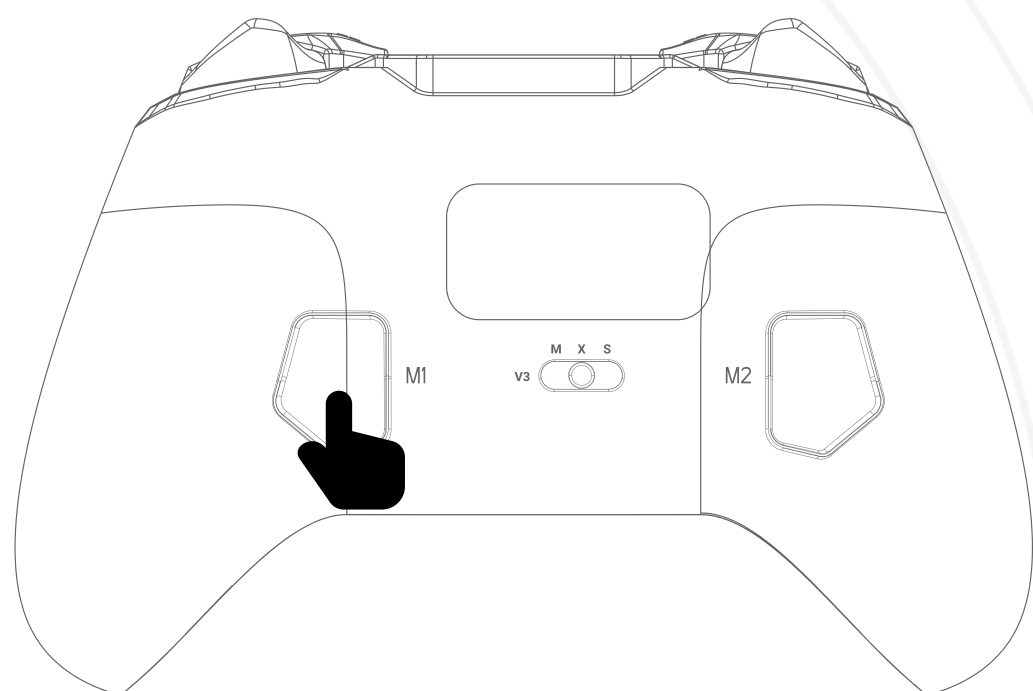
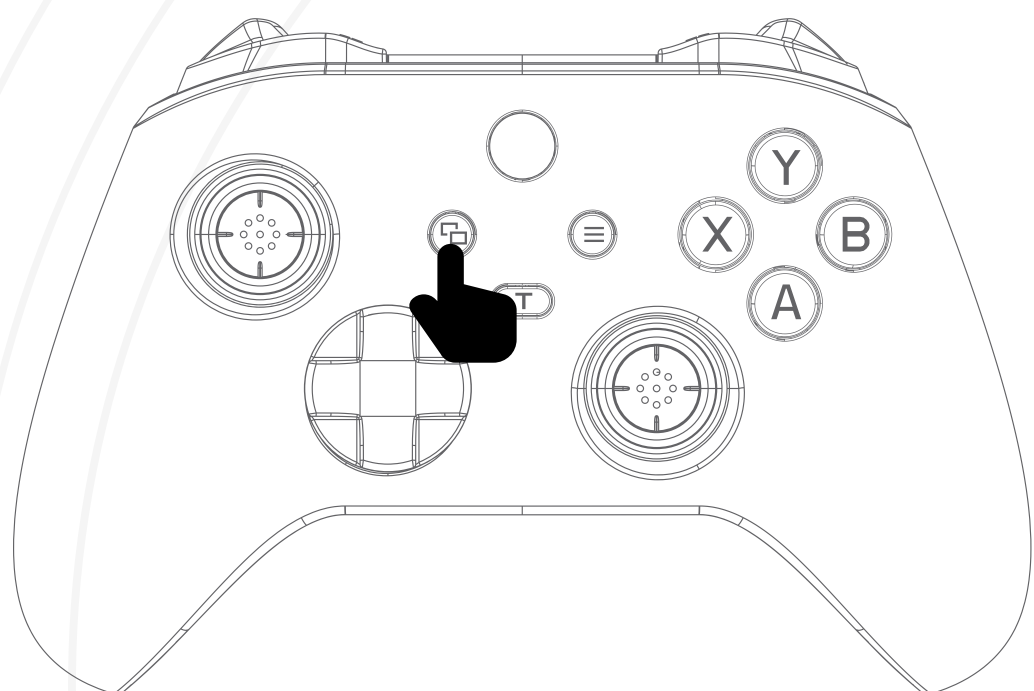
Per impostare una macro:

- > Tieni premuto **SELECT**, poi premi **M1** (la luce lampeggia rapidamente).
- > Premi i tasti da registrare in sequenza (es. **A** › **B** › **X** › **Y**).
- > Premi **M1** di nuovo per salvare (la luce resta accesa).
(**M2** si imposta nello stesso modo)

Tasti programmabili: A, B, X, Y, frecce direzionali, L, ZL, R, ZR.

Per cancellare una macro:

- > Tieni premuti **SELECT + M1** (la luce lampeggia).
- > Non premere altri tasti.
- > Premi **M1** di nuovo › la macro viene cancellata.



CARICA, SOSPENSIONE E ACCENSIONE

Ricarica:

- > Batteria scarica › la luce lampeggia velocemente.
- > In carica › la luce lampeggia velocemente.
- > Carico completo › il controller si spegne.

Sospensione e spegnimento:

- > Spegnimento automatico dopo 5 minuti di inattività.
- > Riattivazione › premi **HOME**.
- > Spegnimento manuale › tieni premuto **HOME** per 8 secondi (tutte le luci si spengono).



PRECAUZIONI D'USO

Leggere attentamente le seguenti informazioni per la salute e la sicurezza. La mancata osservanza delle precauzioni riportate potrebbe provocare danni a persone o a cose. Si raccomanda agli adulti la sorveglianza dei bambini durante l'utilizzo del prodotto.



BATTERIE

Usare esclusivamente batterie destinate a questo prodotto. L'uso di una batteria diversa potrebbe essere pericolosa. Interrompere l'uso del dispositivo se dalla batteria dovesse fuoriuscire del liquido. Rimuovere accuratamente il liquido dalla superficie con un panno. In caso di contatto del liquido con le mani lavarle abbondantemente. In caso di contatto con gli occhi sciacquarli immediatamente con acqua e contattare un medico.



SICUREZZA ELETTRICA

Non esporre il prodotto, o la batteria contenuta al suo interno, alla luce solare diretta, a temperature eccessivamente alte o eccessivamente basse, alle microonde. Evitare che il prodotto venga a contatto con liquidi e non toccarlo con mani bagnate o umide. Se un liquido si infiltra nel prodotto interromperne l'uso. Non sottoporre il prodotto o la batteria a forza eccessiva. Evitare di tirare con forza il cavo del controller. Non toccare il prodotto in fase di ricarica durante un temporale. Tenere il prodotto e i materiali di imballaggio fuori dalla portata dei bambini al di sotto dei tre anni. Non utilizzare il prodotto a una distanza inferiore a 25 centimetri da un pacemaker quando è attiva la comunicazione wireless. In ogni caso se si è portatori di un pacemaker o di un altro apparecchio medicale, consultare il proprio medico prima dell'uso. L'utilizzo della comunicazione wireless potrebbe non essere consentito in alcuni luoghi (ospedali, aerei etc.): attenersi ai rispettivi regolamenti. Non usare la funzione vibrazione se si ricevono cure mediche per lesioni o problemi alle dita, mani o braccia. Non smontare o cercare di riparare il prodotto o la batteria al suo interno. Se uno degli elementi è danneggiato, interrompere immediatamente l'uso. Non toccare parti danneggiate. Evitare il contatto con gli eventuali liquidi che fuoriescono. Se il prodotto si sporca, pulirlo con un panno morbido e asciutto. Non usare diluenti benzene o alcol.



RISPETTO DELL'AMBIENTE

I dispositivi elettrici/elettronici non vanno smaltiti come rifiuti urbani ma devono essere depositati negli appositi centri di raccolta.

Informazioni sulla corretta gestione dei Rifiuti da Apparecchiature Elettriche ed Elettroniche (RAEE) domestiche ai sensi della Direttiva Europea 2012/19/EU.

Il simbolo del cassonetto barrato riportato sull'apparecchiatura o sulla sua confezione indica che il prodotto alla fine della propria vita utile deve essere raccolto separatamente dagli altri rifiuti per permetterne un adeguato trattamento e riciclo. L'utente dovrà, pertanto, conferire gratuitamente l'apparecchiatura giunta a fine vita ai punti disponibili per la raccolta differenziata dei rifiuti elettrici ed elettronici - RAEE - oppure riconsegnarla al rivenditore secondo le modalità previste.

L'adeguata raccolta differenziata dell'apparecchiatura dismessa permette una gestione del rifiuto ambientalmente compatibile, quindi contribuisce ad evitare possibili dispersioni di sostanze pericolose, effetti negativi sull'ambiente e sulla salute, favorendo il reimpiego e/o riciclo dei materiali di cui è composta l'apparecchiatura. Lo smaltimento abusivo del prodotto da parte dell'utente comporta l'applicazione delle sanzioni previste dalla corrente normativa di legge. Vi preghiamo di verificare la normativa vigente e le misure adottate dal servizio pubblico operante nel vostro Paese o territorio.

Cidiverte Spa ha scelto di aderire a Erion, primario sistema di Sistemi Collettivi che garantiscono agli utilizzatori il corretto trattamento e recupero dei RAEE e dei rifiuti di pile e accumulatori e la promozione di politiche orientate alla tutela ambientale.



Importato e distribuito da Cidiverte SpA
Piazza Giovine Italia, 3 - 20123 Milano | www.cidiverte.it