

WIRE
LESC
CON
T

quibick

A C C E S S O R I



WIRELESS
CONTROLLER
PER NINTENDO SWITCH™

MANUALE D'ISTRUZIONI



PRIMA DELL'UTILIZZO

Grazie per aver acquistato il nostro controller. Prima dell'utilizzo leggere attentamente il presente manuale. Si prega di conservarlo per riferimenti futuri.



SPECIFICHE TECNICHE

- > **Tensione di ingresso:** 5 V, 350 mA

- > **Tensione di funzionamento:** 3,7 V

- > **Capacità della batteria:** 1000 mAh

- > **Dimensioni del prodotto:** 154 × 59 × 111 mm

- > **Peso del prodotto:** 250 ± 10 g

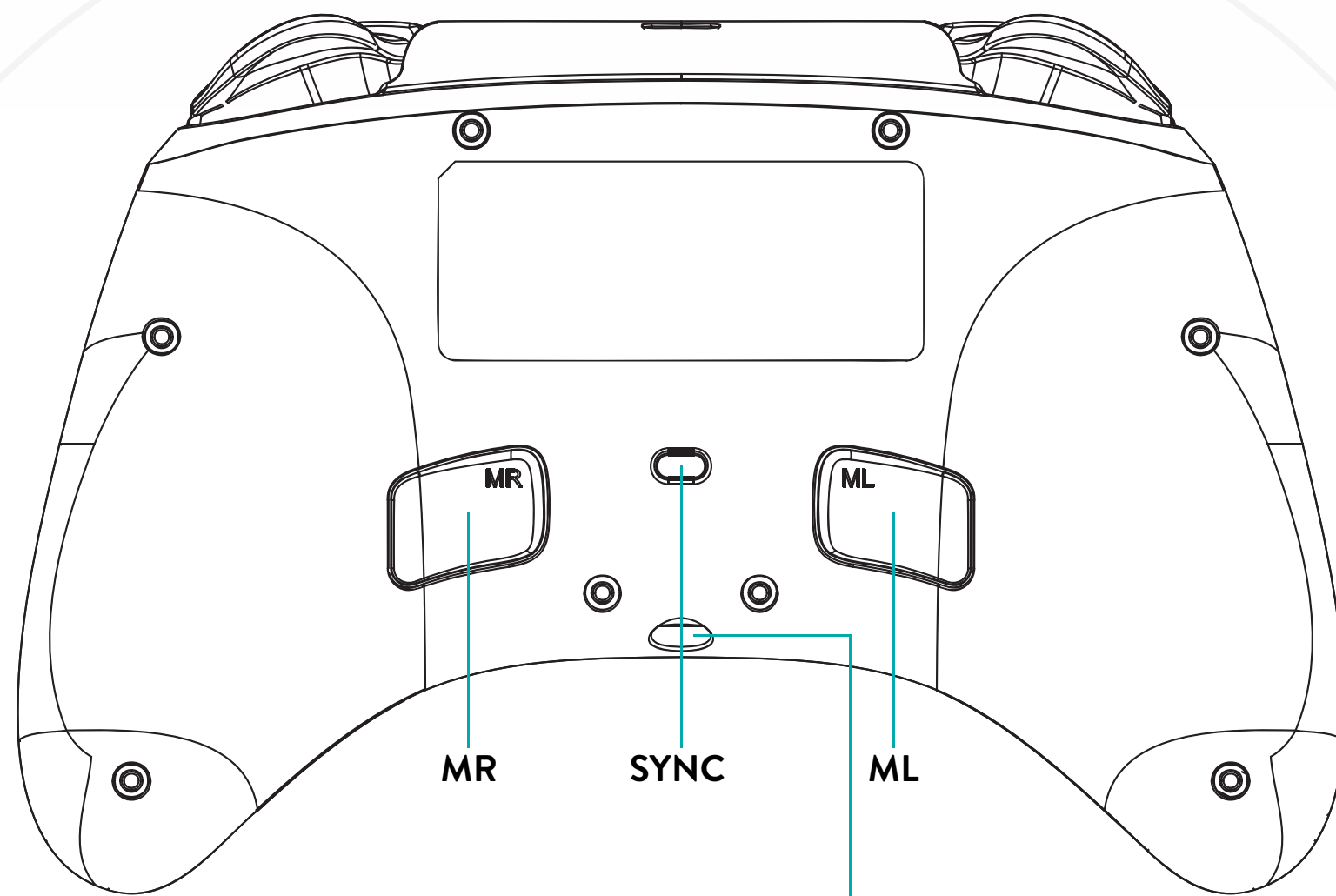
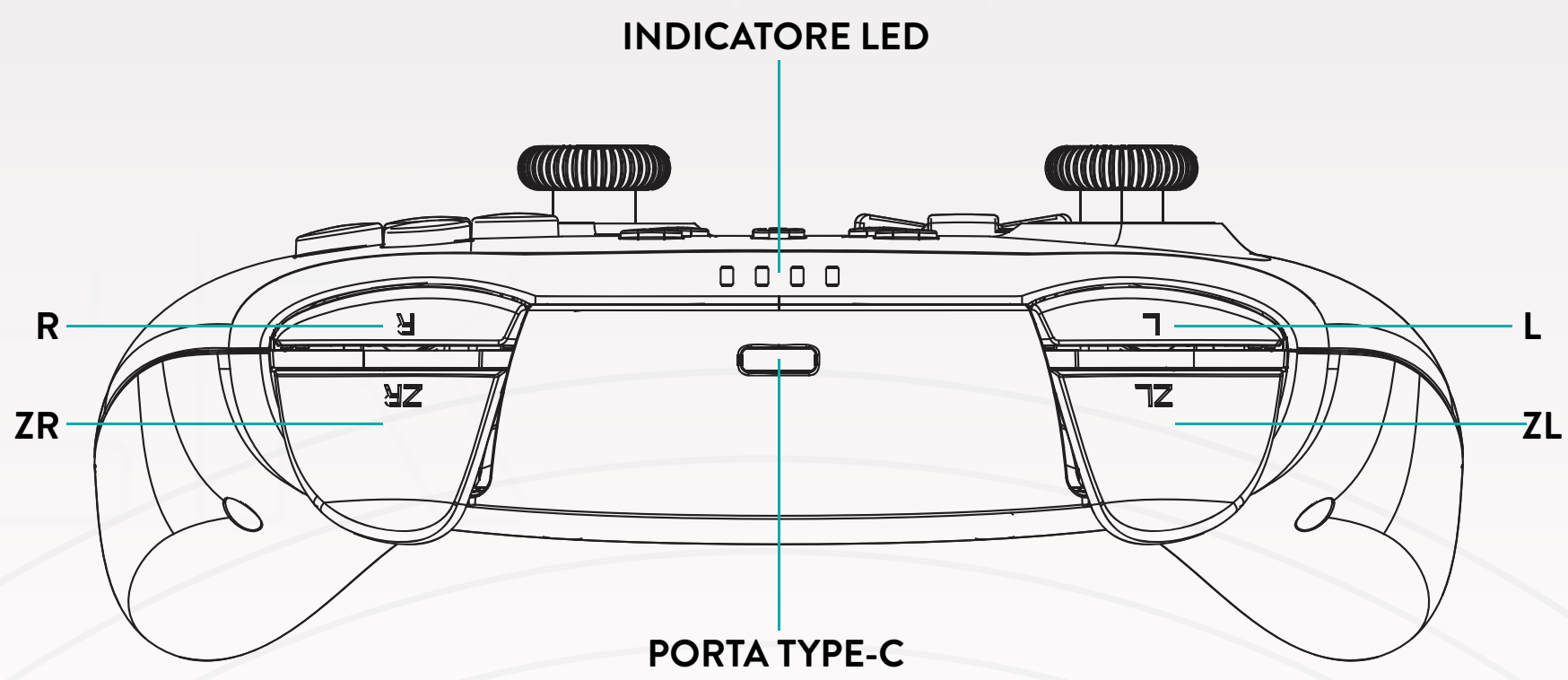
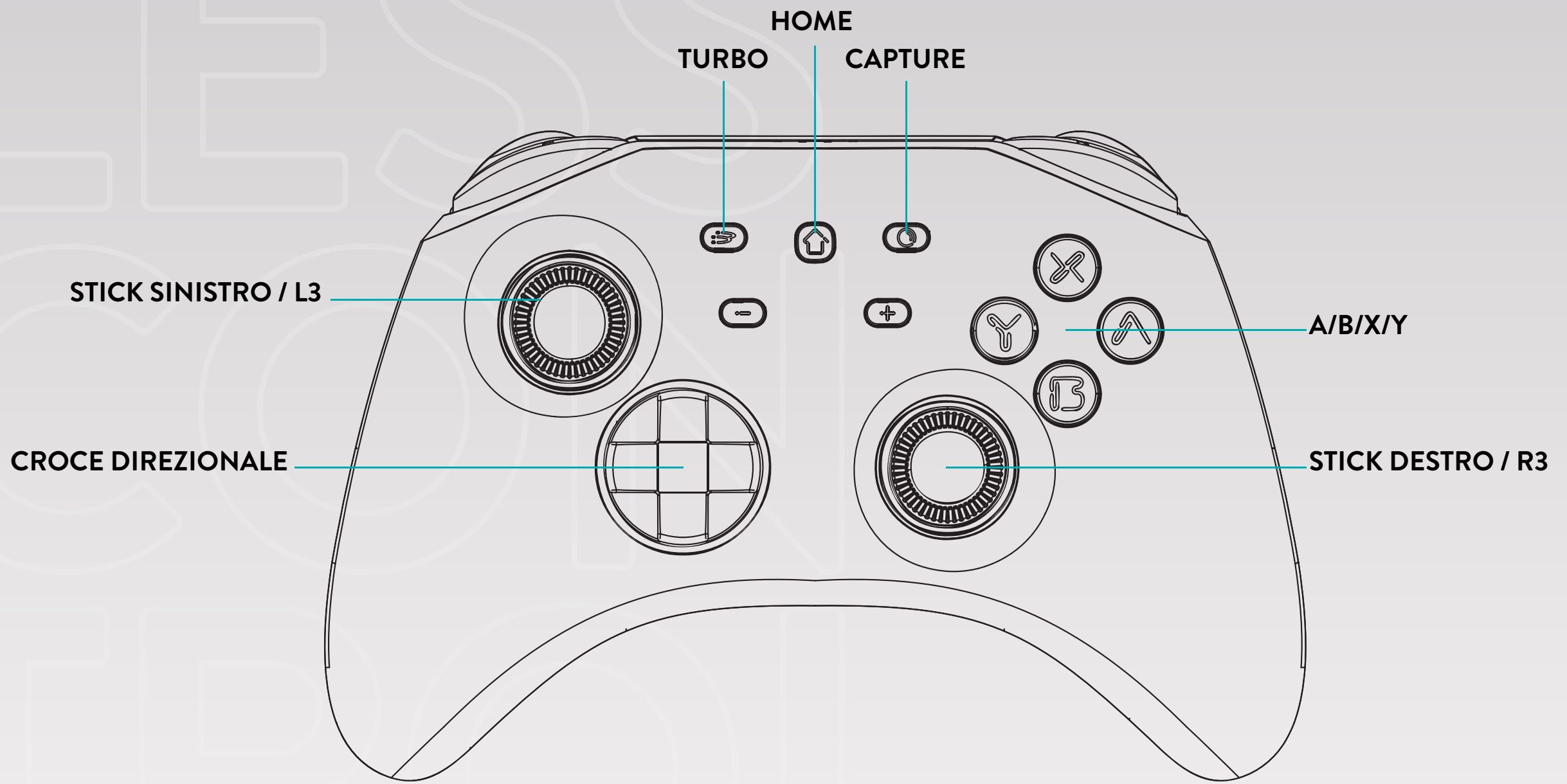
- > **Materiale del prodotto:** ABS

- > **Joystick:** Joystick magnetico Hall





DISPOSIZIONE DEI TASTI



FUNZIONA SOLO QUANDO IL CONTROLLER È COLLEGATO ALLA CONSOLE TRAMITE CAVO

CONNESSIONE WIRELESS SWITCH™

Nota: Assicurati che la modalità aereo sulla console sia disattivata prima dell'uso.

Prima associazione:

1. Dal menu HOME della console, seleziona Controller, poi Cambia impugnatura/Ordine.
2. Premi e tieni premuto il pulsante SYNC nella parte inferiore del controller per almeno cinque secondi per accendere il controller, finché tutti e 4 i LED non lampeggiano. Una volta associato, tutti e 4 i LED rimarranno accesi e il controller verrà visualizzato sullo schermo.

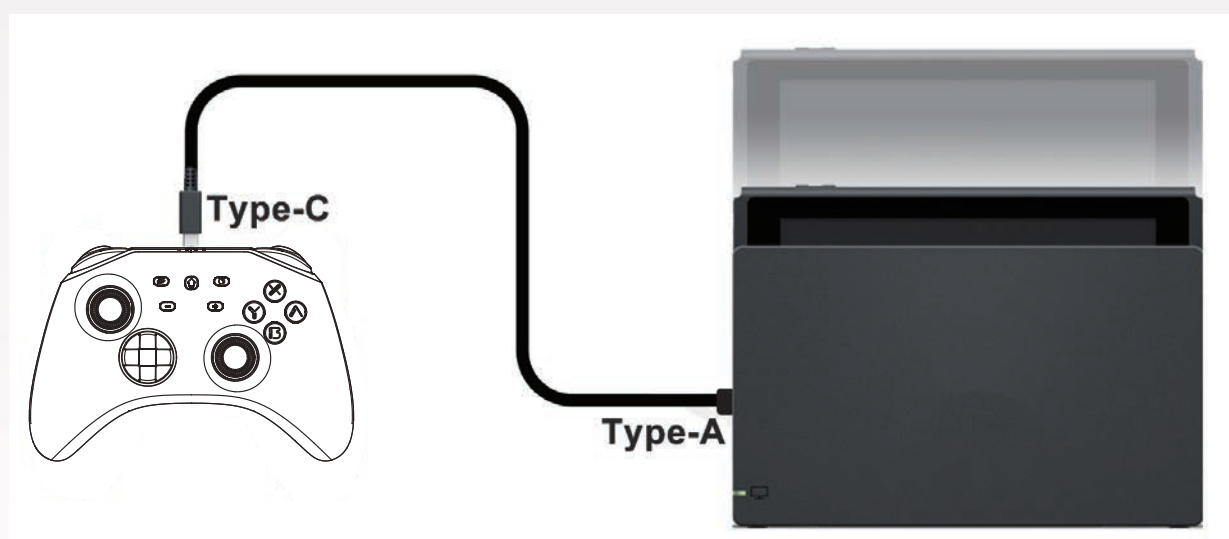
Riattivazione della console e riconnessione wireless

Una volta che il controller è stato associato alla console:

- > Se la console è in modalità SLEEP, il pulsante HOME del controller può riattivare sia il controller sia la console.
- > Se lo schermo della console è acceso, qualsiasi pulsante può riattivare il controller, permettendo al controller di riconnettersi alla console.
- > Se la riconnessione fallisce, segui questi tre passaggi:
 1. Disattiva la modalità aereo sulla console
 2. Rimuovi le informazioni del controller sulla console Switch™ (Impostazioni di sistema > Controller e sensori > Disconnetti controller)
 3. Segui i passaggi indicati in Prima associazione

CONNESSIONE WIRED SWITCH™

1. Attiva la Comunicazione cablata del Pro Controller sulla console:
Impostazioni di sistema > Controller e sensori > Comunicazione cablata Pro Controller > On
Nota: La Comunicazione cablata del Pro Controller deve essere attivata prima di collegare il controller e il Dock tramite il cavo.
2. Imposta l'interruttore sulla dock per attivare la modalità TV. Collega direttamente la Switch™ Dock e il controller tramite il cavo USB Type-C.



3. Premi HOME > Controller > Cambia impugnatura/Ordine.
L'icona del controller con la scritta USB sullo schermo indica che la connessione via cavo è avvenuta con successo.

FUNZIONE AUDIO

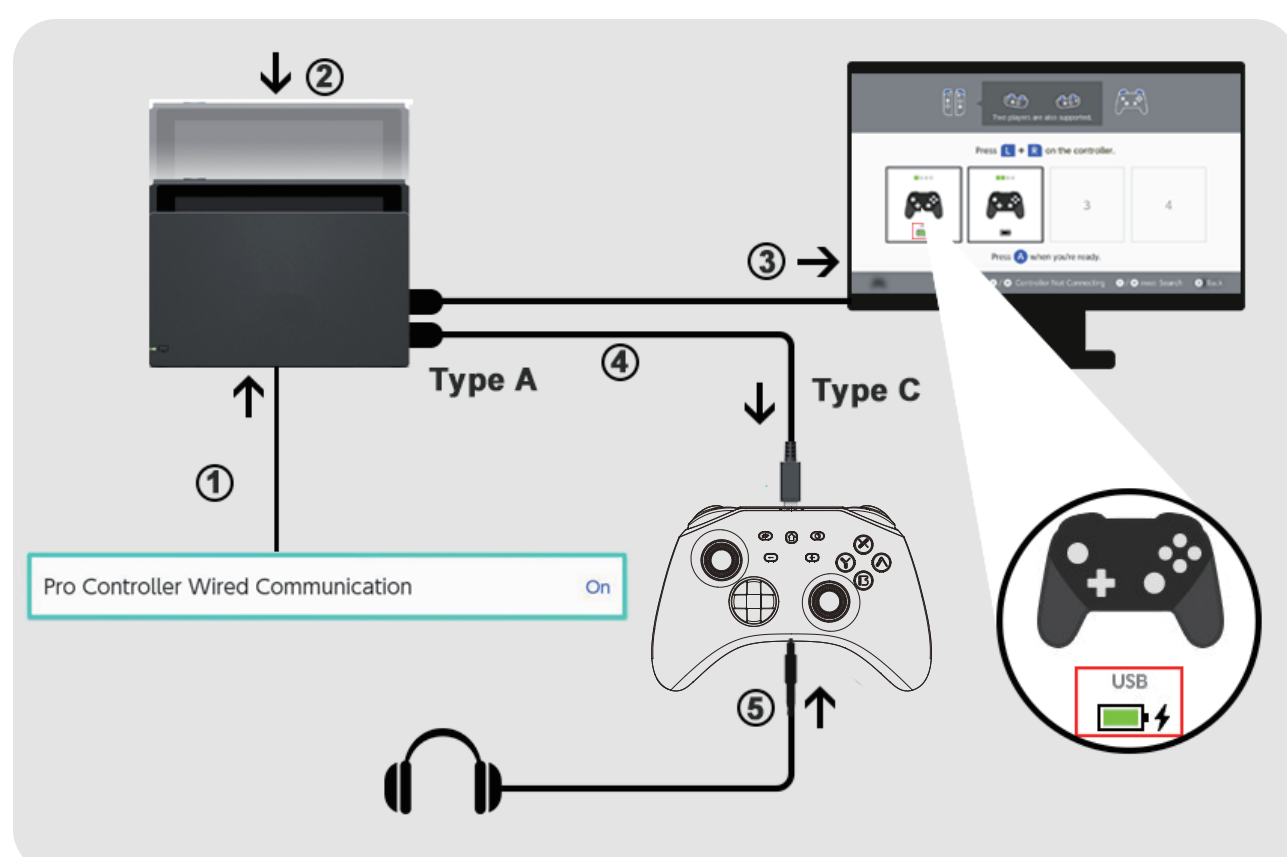
Il controller dispone di una porta audio da 3,5 mm e supporta cuffie e microfono cablati da 3,5 mm.

Nota bene: la funzione audio funzionerà solo in modalità connessione cablata con una console Nintendo Switch™. Non funzionerà in modalità wireless o su PC.

Attenzione: l'opzione "Comunicazione cablata Pro Controller" deve essere attivata prima di collegare il controller al Dock tramite cavo.

Istruzioni:

1. Impostazioni di sistema > Controller e sensori > Comunicazione cablata Pro Controller > On
2. Impostare la console Switch™ sul Dock in modalità TV
3. Collegare il Dock della Switch™ e il controller tramite il cavo USB
4. L'icona con "USB" indica che la connessione cablata è avvenuta correttamente
5. Inserire il jack audio da 3,5 mm nella porta sul fondo del controller



FUNZIONE TURBO

Pulsanti disponibili per impostare la funzione Turbo: pulsanti A / B / X / Y / L / ZL / R / ZR

Attivare/disattivare la funzione Turbo manuale e automatica:

- > Passaggio 1: Premi contemporaneamente il pulsante TURBO e uno dei pulsanti funzione per abilitare la funzione Turbo manuale.
- > Passaggio 2: Ripeti il passaggio 1 per abilitare la funzione Turbo automatica.
- > Passaggio 3: Ripeti nuovamente il passaggio 1 per disattivare sia la funzione Turbo manuale che quella automatica per quel pulsante.

Sono disponibili 3 livelli di velocità Turbo:

- > Minimo: 5 colpi al secondo — la spia del canale lampeggia lentamente.
- > Medio: 12 colpi al secondo — la spia del canale lampeggia a velocità media.
- > Massimo: 20 colpi al secondo — la spia del canale lampeggia rapidamente.

Come aumentare la velocità Turbo:

Quando la funzione Turbo manuale è attiva, muovi lo stick destro verso l'alto e contemporaneamente tieni premuto il pulsante TURBO per aumentare di un livello la velocità Turbo.

Come diminuire la velocità Turbo:

Quando la funzione Turbo manuale è attiva, muovi lo stick destro verso il basso e contemporaneamente tieni premuto il pulsante TURBO per diminuire di un livello la velocità Turbo.

Disattivare tutte le funzioni Turbo per tutti i pulsanti:

Tieni premuto il pulsante TURBO per 6 secondi fino a quando il controller vibra: ciò disattiverà tutte le funzioni Turbo di tutti i pulsanti.

REGOLAZIONE DELL'INTENSITÀ DELLA VIBRAZIONE

Sono disponibili quattro livelli di intensità della vibrazione:

- > Nessuna (0%)
- > Debole (30%)
- > Media (70%)
- > Forte (100%) (livello predefinito)

Come regolare l'intensità della vibrazione:

Tieni premuto il pulsante TURBO, poi muovi lo stick sinistro verso l'alto per aumentare di un livello l'intensità della vibrazione. Muovi lo stick sinistro verso il basso per diminuire di un livello l'intensità della vibrazione.

FUNZIONE MACRO

I pulsanti programmabili con funzione macro, "ML" e "MR", sono situati sul retro del controller.

I pulsanti macro possono essere programmati per eseguire un singolo comando o una sequenza di pulsanti.

I pulsanti macro possono essere programmati sui seguenti comandi:

A / B / X / Y / L / ZL / R / ZR / Su / Giù / Sinistra / Destra
(Per impostazione predefinita, ML = A e MR = B)

Entrare nella modalità di definizione Macro e impostare i pulsanti:

1. Tieni premuti insieme "TURBO" + "ML" o "MR" per 2 secondi: le spie LED rimarranno accese. Il controller è ora pronto per registrare la macro.
2. Premi in sequenza i pulsanti che vuoi registrare: il controller memorizzerà l'ordine dei pulsanti inclusi gli intervalli di tempo tra le pressioni.
3. Premi brevemente il pulsante ML o MR per salvare: la spia LED corrispondente al giocatore rimarrà accesa.

La macro è stata salvata.

Quando il controller si riconnette alla console, applicherà automaticamente l'ultima macro salvata.

Cancellare le impostazioni Macro:

Tieni premuti insieme "TURBO" + "ML" o "MR" per 2 secondi per entrare nella modalità impostazioni (le spie LED2 e LED3 resteranno accese).

Poi esci direttamente dalla modalità impostazioni premendo di nuovo ML o MR.

La spia LED del giocatore si riaccenderà e la macro salvata in quello slot verrà cancellata.

Luci RGB ON/OFF

- > Accendere/spegnere le luci dei pulsanti ABXY: tieni premuti insieme "L + R" per 6 secondi.
- > Accendere/spegnere le luci degli stick analogici: tieni premuti insieme "ZL + ZR" per 6 secondi.

Impostazioni luminosità RGB

- > Aumentare la luminosità: tieni premuto "-" e premi Su sul D-Pad.
- > Diminuire la luminosità: tieni premuto "-" e premi Giù sul D-Pad.

Modalità "respiro" dei colori (Color Breathing Mode)

Il colore cambia automaticamente ogni secondo seguendo questa sequenza:

Verde › Giallo › Rosso › Viola › Blu › Ciano › Bianco caldo o Bianco freddo

Modalità Colore Singolo

Colore fisso e stabile: tieni premuto "+" e premi Destra sul D-Pad per passare al colore successivo all'interno della modalità a colore singolo.

Modalità RGB “Operazione Joystick”

Tieni premuto “-” e premi Sinistra sul D-Pad per entrare nella modalità Joystick Operation RGB.

In questa modalità, le luci RGB degli stick si accenderanno seguendo la direzione del movimento e si spegneranno quando lo stick è fermo.

La modalità colore RGB resta regolabile anche con la modalità Joystick RGB attiva.

Assicurati che le luci degli stick siano attive prima di entrare in questa modalità (tieni premuti “ZL + ZR” per 6 secondi per accenderle o spegnerle).

CONNESSIONE PC

Collega il controller al computer con sistema Windows tramite cavo USB: verrà riconosciuto automaticamente in modalità “Xbox 360”.

Le spie LED1 e LED4 resteranno accese in modo fisso e lampeggeranno durante la ricarica.

Connessione wireless PC Xbox

Tieni premuti contemporaneamente i pulsanti “Sync” e “X” per 3 secondi: le luci LED1 e LED4 lampeggeranno.

Attiva il Bluetooth del PC e seleziona il dispositivo “Xbox Wireless Controller”.

Dopo la connessione riuscita, le LED1 e LED4 rimarranno accese in modo fisso.

Nota: In modalità Xbox, i pulsanti vengono rimappati come segue:

A > B, B > A, X > Y, Y > X.

Connessione in modalità Xbox su Steam

È possibile collegarsi alla piattaforma Steam utilizzando le modalità Xbox cablata o wireless descritte sopra.

Connessione cablata Steam come “Switch™ Pro Controller”

1. Premi verticalmente lo stick destro e collega il controller al PC tramite cavo USB.

La spia LED1 rimarrà accesa in modo fisso e lampeggerà durante la ricarica.

(Nota: Premi lo stick destro in verticale mentre inserisci il cavo USB per evitare problemi di “drifting”.

Se il drifting si verifica, muovi entrambi gli stick in cerchio per riallinearli.)

2. Il controller verrà riconosciuto su Steam come “Pro Controller” e potrà essere utilizzato nei giochi compatibili.

Connessione wireless Steam come “Switch™ Pro Controller”

1. Premi il pulsante “Sync”: le quattro luci LED lampeggeranno a turno.

2. Attiva il Bluetooth del PC e seleziona il dispositivo “Pro Controller”.

3. Dopo la connessione, la spia LED1 rimarrà accesa in modo fisso.

ISTRUZIONI DI RICARICA

Il controller può essere ricaricato utilizzando il caricatore della Nintendo Switch™, la base Dock della Switch™, un adattatore di alimentazione da 5V 2A oppure un'alimentazione USB tramite il cavo USB di tipo C a tipo A.

Se il controller è collegato alla console durante la ricarica, le spie LED del canale corrispondente lampeggeranno.

Quando il controller sarà completamente carico, le luci LED rimarranno accese.

Se il controller non è collegato alla console durante la ricarica, le 4 luci LED lampeggeranno e si spegneranno una volta completata la ricarica.

Quando la batteria è quasi scarica, le luci LED del canale corrispondente lampeggeranno; se la batteria si esaurisce completamente, il controller si spegnerà e dovrà essere ricaricato.

CALIBRAZIONE DELLE LEVETTE DI CONTROLLO

Premi il pulsante HOME > Impostazioni di sistema > Controller e sensori > Calibra levette di controllo > Premi la levetta che vuoi calibrare.

Segui le istruzioni sullo schermo per verificare la funzionalità del controller.

CALIBRAZIONE DEI CONTROLLI DI MOVIMENTO

Premi il pulsante HOME > Impostazioni di sistema > Controller e sensori > Calibra controlli di movimento >

Calibra i controller > Posiziona il controller su una superficie orizzontale e tieni premuto “-” o “+” sul controller che desideri calibrare.

Nota:

Quando si utilizza il controller wireless per la prima volta, si consiglia di calibrare sia le levette di controllo che i controlli di movimento prima dell'uso.

Se la calibrazione non va a buon fine, premi il pulsante “Y” per ripristinare le impostazioni e il pulsante “X” per ripetere la calibrazione.

Spegni il controller una volta terminata la calibrazione, quindi riaccendi il controller e la console.



PRECAUZIONI D'USO

Leggere attentamente le seguenti informazioni per la salute e la sicurezza. La mancata osservanza delle precauzioni riportate potrebbe provocare danni a persone o a cose. Si raccomanda agli adulti la sorveglianza dei bambini durante l'utilizzo del prodotto.



BATTERIE

Usare esclusivamente batterie destinate a questo prodotto. L'uso di una batteria diversa potrebbe essere pericolosa. Interrompere l'uso del dispositivo se dalla batteria dovesse fuoriuscire del liquido. Rimuovere accuratamente il liquido dalla superficie con un panno. In caso di contatto del liquido con le mani lavarle abbondantemente. In caso di contatto con gli occhi sciacquarli immediatamente con acqua e contattare un medico.



SICUREZZA ELETTRICA

Non esporre il prodotto, o la batteria contenuta al suo interno, alla luce solare diretta, a temperature eccessivamente alte o eccessivamente basse, alle microonde. Evitare che il prodotto venga a contatto con liquidi e non toccarlo con mani bagnate o umide. Se un liquido si infiltra nel prodotto interromperne l'uso. Non sottoporre il prodotto o la batteria a forza eccessiva. Evitare di tirare con forza il cavo del controller. Non toccare il prodotto in fase di ricarica durante un temporale. Tenere il prodotto e i materiali di imballaggio fuori dalla portata dei bambini al di sotto dei tre anni. Non utilizzare il prodotto a una distanza inferiore a 25 centimetri da un pacemaker quando è attiva la comunicazione wireless. In ogni caso se si è portatori di un pacemaker o di un altro apparecchio medicale, consultare il proprio medico prima dell'uso. L'utilizzo della comunicazione wireless potrebbe non essere consentito in alcuni luoghi (ospedali, aerei etc.): attenersi ai rispettivi regolamenti. Non usare la funzione vibrazione se si ricevono cure mediche per lesioni o problemi alle dita, mani o braccia. Non smontare o cercare di riparare il prodotto o la batteria al suo interno. Se uno degli elementi è danneggiato, interrompere immediatamente l'uso. Non toccare parti danneggiate. Evitare il contatto con gli eventuali liquidi che fuoriescono. Se il prodotto si sporca, pulirlo con un panno morbido e asciutto. Non usare diluenti benzene o alcol.



RISPETTO DELL'AMBIENTE

I dispositivi elettrici/elettronici non vanno smaltiti come rifiuti urbani ma devono essere depositati negli appositi centri di raccolta.

Informazioni sulla corretta gestione dei Rifiuti da Apparecchiature Elettriche ed Elettroniche (RAEE) domestiche ai sensi della Direttiva Europea 2012/19/EU.

Il simbolo del cassonetto barrato riportato sull'apparecchiatura o sulla sua confezione indica che il prodotto alla fine della propria vita utile deve essere raccolto separatamente dagli altri rifiuti per permetterne un adeguato trattamento e riciclo. L'utente dovrà, pertanto, conferire gratuitamente l'apparecchiatura giunta a fine vita ai punti disponibili per la raccolta differenziata dei rifiuti elettrici ed elettronici - RAEE - oppure riconsegnarla al rivenditore secondo le modalità previste.

L'adeguata raccolta differenziata dell'apparecchiatura dismessa permette una gestione del rifiuto ambientalmente compatibile, quindi contribuisce ad evitare possibili dispersioni di sostanze pericolose, effetti negativi sull'ambiente e sulla salute, favorendo il reimpiego e/o riciclo dei materiali di cui è composta l'apparecchiatura. Lo smaltimento abusivo del prodotto da parte dell'utente comporta l'applicazione delle sanzioni previste dalla corrente normativa di legge. Vi preghiamo di verificare la normativa vigente e le misure adottate dal servizio pubblico operante nel vostro Paese o territorio.

Cidiverte Spa ha scelto di aderire a Erion, primario sistema di Sistemi Collettivi che garantiscono agli utilizzatori il corretto trattamento e recupero dei RAEE e dei rifiuti di pile e accumulatori e la promozione di politiche orientate alla tutela ambientale.



Importato e distribuito da Cidiverte SpA
Piazza Giovine Italia, 3 - 20123 Milano | www.cidiverte.it