

WIRE  
LESC  
CON  
T

quobick

A C C E S S O R I



**WIRELESS  
CONTROLLER**  
PER PS5™

---

MANUALE D'ISTRUZIONI



## PRIMA DELL'UTILIZZO

**Grazie per aver acquistato il nostro controller.** Prima dell'utilizzo leggere attentamente il presente manuale. Si prega di conservarlo per riferimenti futuri.



## SPECIFICHE TECNICHE

- > **Compatibilità:** PS5™/PC
- > **Connettività:** Bluetooth V5.3/Cavo Type-C
- > **Tensione di ingresso:** 5 V, 500 mA
- > **Tensione di funzionamento:** 5 V, 120 mA
- > **Capacità della batteria:** 1000 mAh
- > **Durata batteria:** 9/10 ore
- > **Dimensioni del prodotto:** 160 x 106,6 x 68,1 mm
- > **Peso del prodotto:** 260 g cavo incluso
- > **Materiale del prodotto:** ABS



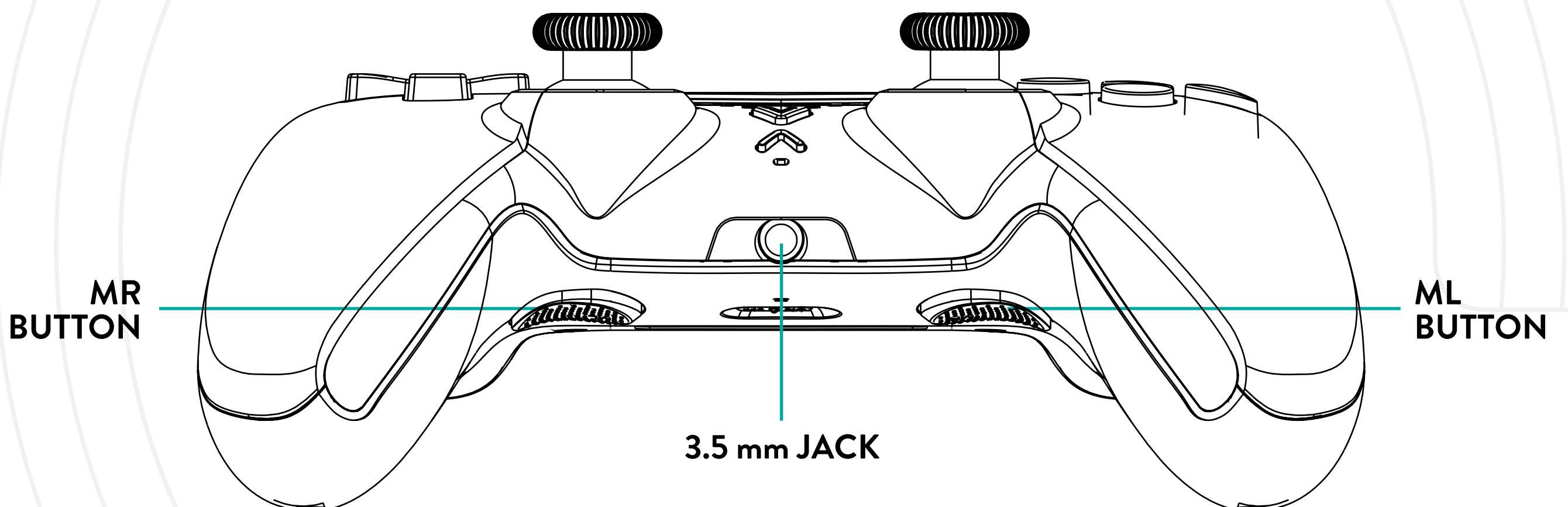
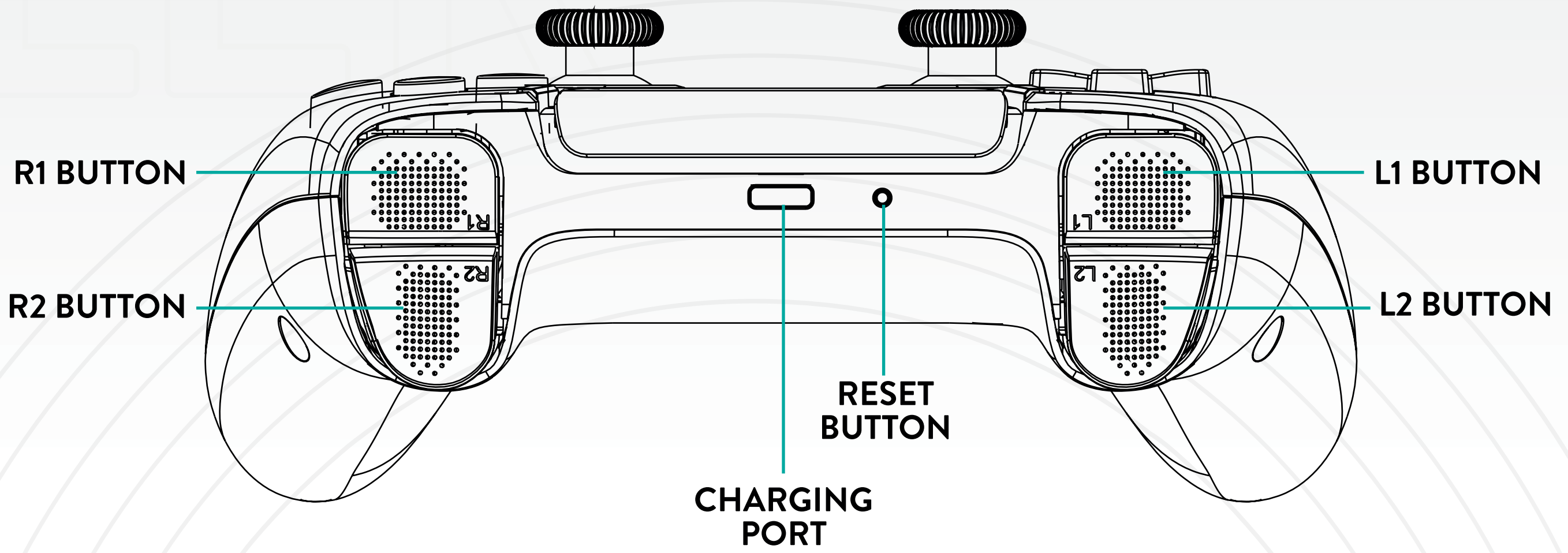
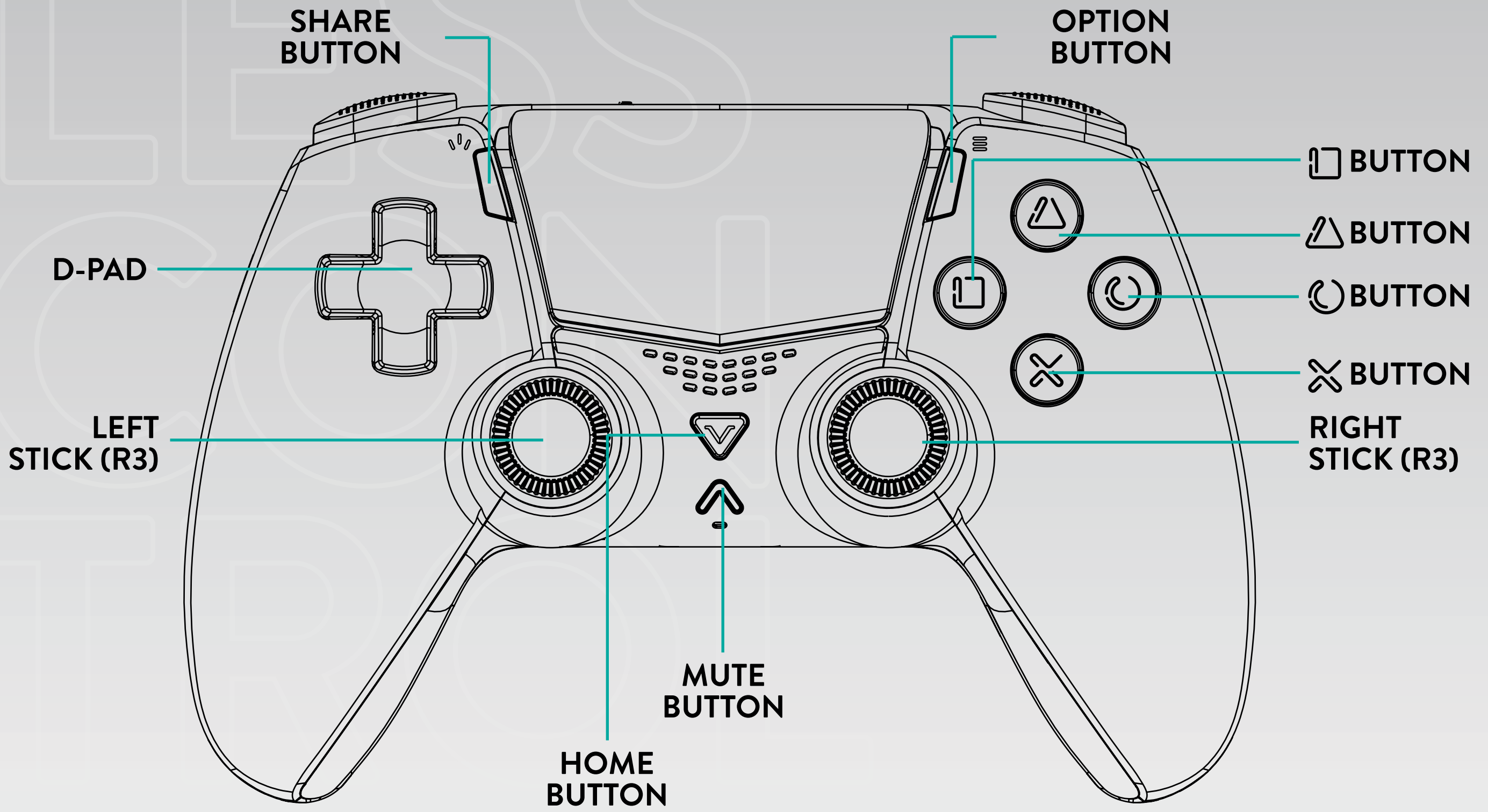
## FUNZIONALITÀ

1. Dispone di un sensore a 6 assi (accelerometro a 3 assi e giroscopio a 3 assi) con una frequenza di aggiornamento di 125 Hz per operazioni di gioco precise.
2. La parte frontale è dotata di un touchpad capacitivo a due punti e supporta la vibrazione a doppio motore.
3. Include diverse porte di uscita integrate, tra cui un jack stereo TRRS da 3,5 mm per cuffie e microfono, e un'uscita audio per altoparlante indipendente con indicazione del canale a colori RGB per distinguere utente e ruolo. Il controller non è dotato di microfono integrato.
4. Pulsanti posteriori programmabili ML e MR con metodi specifici di programmazione.





# DISPOSIZIONE DEI TASTI



## CONNESSIONE ALLA PS5™

Utilizzare il cavo Type-C incluso per collegare il controller alla console PS5, quindi premere il pulsante **HOME** sul controller. Il LED si accenderà fisso per indicare l'avvenuta connessione.

1. Rimuovere il cavo Type-C e premere brevemente il pulsante **HOME** per riconnettersi in modalità wireless.
2. Riconnessione: tenere premuto il pulsante **HOME** sul controller finché la barra luminosa non inizia a lampeggiare.

## CONNESSIONE AL PC

### MODALITÀ WIRED

Collegare il controller di gioco al PC tramite il cavo USB. La modalità predefinita è la modalità PS5, riconosciuta dal PC come **DUALSENSE WIRELESS CONTROLLER**. Il LED sarà acceso.

Quando il controller è utilizzato in questa modalità, è compatibile con Steam su PC e consente l'uso delle cuffie.

Premere **SHARE + OPTION** per 5 secondi per passare dalla modalità PS5 alla modalità X-input.

MODALITÀ	NOME DISPOSITIVO	COLORE LED
PS5	Dualsense Wireless Controller	Blu
X-input	Xbox 360 Windows Controller	Verde

### MODALITÀ WIRELESS

1. Aprire le impostazioni del computer e selezionare **BLUETOOTH E DISPOSITIVI**.
2. Tenere premuti i pulsanti **SHARE + HOME** del controller per 5 secondi.
3. Selezionare **DUALSENSE WIRELESS CONTROLLER**. Al momento della avvenuta connessione, il LED rimarrà acceso e si avrà un feedback di vibrazione.
4. In modalità Bluetooth su PC **non è possibile passare alla modalità X-input**.

## FUNZIONE MUTE

1. Premere brevemente il pulsante **Mute** per disattivare il microfono (dalle cuffie); il LED sotto il pulsante **Mute** si accenderà. Premere nuovamente **Mute** per riattivare il microfono (dalle cuffie).
2. Tenere premuto il pulsante **Mute** per 2 s per disattivare tutte le funzioni audio; il LED sotto il pulsante **Mute** lampeggerà. Tenere di nuovo premuto **Mute** per 2 s per riattivare l'audio; il LED si spegnerà.

## IMPOSTAZIONI LED

1. Spegner la luce LED dei **tasti ABXY**: premere **OPTIONS + FRECCIA SINISTRA DEL D-PAD** per spegnere la luce LED
2. Accendere la luce LED dei **tasti ABXY**: premere **OPTIONS + FRECCIA DESTRA DEL D-PAD** per accendere la luce LED.

## IMPOSTAZIONI DELLE FUNZIONI DEL CONTROLLER

Avviare la modalità Macro: premere contemporaneamente il **TASTO TOUCH + ML/MR** per 3 secondi, finché il LED del controller non lampeggia.

Impostare una Macro: premere il pulsante azione che si desidera impostare, la macro registrerà gli intervalli di pressione del pulsante. È possibile programmare fino a 24 pulsanti in una macro.

Completare la Macro: dopo aver impostato la sequenza, premere **MR/ML** una volta per confermare la programmazione.

Cancellare la Macro: tenere premuti **TASTO TOUCH + ML/MR** per 5 secondi; il LED lampeggerà e si avvertirà una vibrazione.

Nota: Il **TASTO TOUCH** è la funzione di pressione del touchpad.

## CALIBRAZIONE

### CALIBRAZIONE DEL CONTROLLER

Quando il controller è spento, tenere premuti i pulsanti SHARE + OPTION, poi inserire il cavo USB. Il led lampeggerà rapidamente. Premere i grilletti L2 e R2 2-3 volte e ruotare le levette sinistra e destra 2-3 giri ciascuna per calibrare. Infine, tenere premuto il pulsante X per confermare. Il led rimarrà acceso, indicando che la calibrazione è riuscita.

### CALIBRAZIONE DEL MOVIMENTO

Collegare il controller alla console, poi tenere premuti SHARE + L per 3 secondi. Il led lampeggerà, indicando che la calibrazione è riuscita.

## FUNZIONE RESET

Tieni premuto il pulsante di reset per resettare il controller.

Dopo il reset, segui il metodo di connessione iniziale per collegare il controller.

## SPEGNIMENTO AUTOMATICO DEL CONTROLLER

Quando il controller è acceso, tenere premuto il pulsante **HOME** per 10 secondi per spegnerlo manualmente.

In modalità di riconnessione, se non riesce a connettersi entro 15 secondi, si spegne automaticamente.

Durante il gioco, se non viene rilevato alcun input per 10 minuti, il controller si spegne.

Se la distanza di connessione supera i 10 metri, il controller si spegne automaticamente.

## ISTRUZIONI PER L'AGGIORNAMENTO DEL FIRMWARE

Il controller potrebbe disconnettersi dopo un aggiornamento della console, il che indica la necessità di un driver per aggiornare il controller.

È possibile scaricare il driver più recente dal nostro sito web: [www.qubick.it/update](http://www.qubick.it/update)

Si prega di effettuare l'aggiornamento del firmware tramite un PC Windows seguendo le istruzioni fornite.



## MANUTENZIONE ORDINARIA

- > **Ricarica:** Si consiglia di utilizzare il caricabatterie 5V 1A per prevenire danni al circuito del controller ed evitare caricabatterie ad alta potenza o caricabatterie rapidi, a causa dei diversi protocolli di ricarica.
- > **Prevenzione della Polvere:** Per evitare il drifting delle levette causato dalla polvere, utilizzare una custodia protettiva o altre misure per minimizzare l'ingresso di polvere all'interno del controller.
- > **Aggiornamento Firmware:** Verificare la disponibilità degli ultimi aggiornamenti firmware e seguire le istruzioni fornite per aggiornare il firmware del controller.
- > **Raccomandazioni sulla Ventilazione:** Conservare il controller in un ambiente asciutto per proteggere i componenti elettronici da eventuali danni causati dall'umidità.
- > **Misure Protettive:** Per proteggere le parti più delicate come joystick e joypad, utilizzare custodie o pellicole protettive per ridurre graffi e urti durante l'uso quotidiano.
- > **Evitare l'Uso Eccessivo:** Per prolungare la durata della batteria, evitare un uso prolungato continuo e spegnere il dispositivo quando non in uso.
- > **Controllo dell'Alimentazione e del Cavo:** Controllare regolarmente l'integrità del cavo di alimentazione e della spina. Caricare il controller periodicamente, poiché lo scaricamento prolungato della batteria può danneggiarla.
- > **Controllo della Sicurezza e Funzionalità:** Verificare regolarmente il corretto funzionamento meccanico del prodotto per assicurare il buon funzionamento del dispositivo e delle sue componenti hardware.



## PRECAUZIONI D'USO

- > Non utilizzare questo prodotto per scopi diversi da quelli descritti in questo documento.
- > Il controller non deve essere immerso in acqua, bagnato e/o posizionato vicino a oggetti pieni di liquidi. Conservarlo sempre in un luogo asciutto.
- > Non tentare mai di smontare o ricostruire il prodotto da soli. Non inserire oggetti all'interno del prodotto.
- > Non applicare alcuna pressione eccessiva e non far subire al dispositivo urti violenti.
- > Posizionare il prodotto lontano dalla luce diretta del sole, da calore eccessivo o freddo estremo. L'esposizione a temperature molto elevate può danneggiare la struttura e i circuiti interni del dispositivo.
- > Tenere lontano dalla portata dei bambini.
- > Si prega di cessare immediatamente l'utilizzo del prodotto se si avverte affaticamento, dolore alle mani o alle braccia durante l'uso. Fare pause regolari durante il gioco.



## RISPETTO DELL'AMBIENTE

I dispositivi elettrici/elettronici non vanno smaltiti come rifiuti urbani ma devono essere depositati negli appositi centri di raccolta.

### Informazioni sulla corretta gestione dei Rifiuti da Apparecchiature Elettriche ed Elettroniche (RAEE) domestiche ai sensi della Direttiva Europea 2012/19/EU.

Il simbolo del cassonetto barrato riportato sull'apparecchiatura o sulla sua confezione indica che il prodotto alla fine della propria vita utile deve essere raccolto separatamente dagli altri rifiuti per permetterne un adeguato trattamento e riciclo. L'utente dovrà, pertanto, conferire gratuitamente l'apparecchiatura giunta a fine vita ai punti disponibili per la raccolta differenziata dei rifiuti elettrici ed elettronici - RAEE - oppure riconsegnarla al rivenditore secondo le modalità previste.

L'adeguata raccolta differenziata dell'apparecchiatura dismessa permette una gestione del rifiuto ambientalmente compatibile, quindi contribuisce ad evitare possibili dispersioni di sostanze pericolose, effetti negativi sull'ambiente e sulla salute, favorendo il reimpiego e/o riciclo dei materiali di cui è composta l'apparecchiatura. Lo smaltimento abusivo del prodotto da parte dell'utente comporta l'applicazione delle sanzioni previste dalla corrente normativa di legge. Vi preghiamo di verificare la normativa vigente e le misure adottate dal servizio pubblico operante nel vostro Paese o territorio."

Cidiverte Spa ha scelto di aderire a Erion, primario sistema di Sistemi Collettivi che garantiscono agli utilizzatori il corretto trattamento e recupero dei RAEE e dei rifiuti di pile e accumulatori e la promozione di politiche orientate alla tutela ambientale.



Importato e distribuito da Cidiverte SpA  
Piazza Giovine Italia, 3 - 20123 Milano | [www.cidiverte.it](http://www.cidiverte.it)